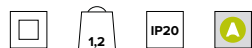
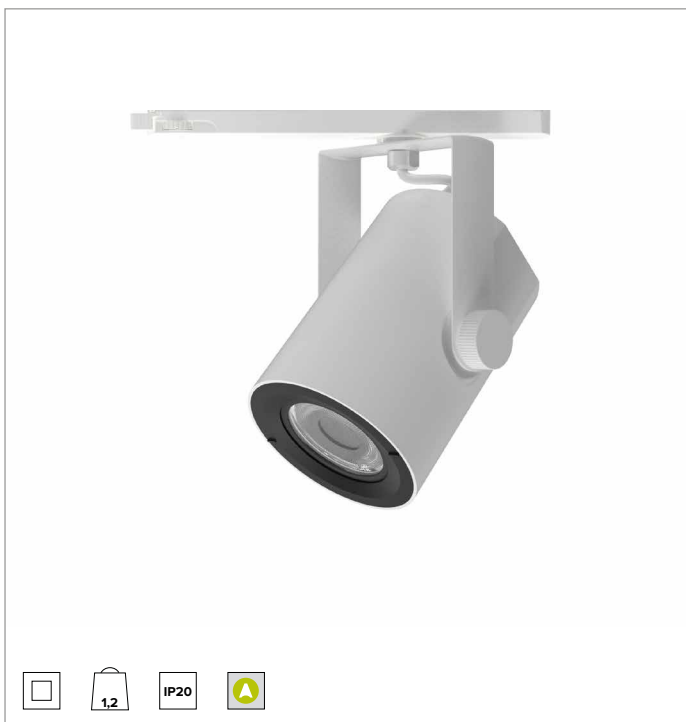
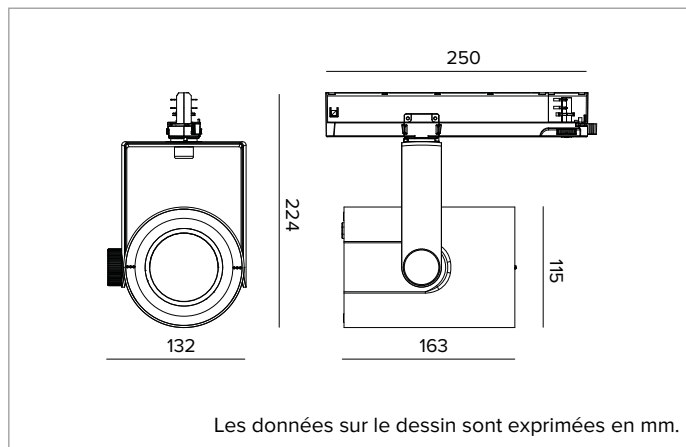


## T034DBS940CAPW | RAY 115 ZOOM

### Projecteur professionnel orientable à LED avec l'ouverture de faisceau variable



Les valeurs photométriques de l'appareil sont disponibles dans les pages suivantes



Les données sur le dessin sont exprimées en mm.

#### SOURCE

LED Chip on Board haute efficacité Ra90. Ra97 à la demande.

**La classe d'efficacité énergétique du produit : E**

**Puissance nominale : 22W**

**Flux nominal : 2910lm**

**Indice de rendu des couleurs : 90**

**Rf : 90**

**Rg : 98**

**CCT nominale : 4000K**

**Durée utile (L80/B10) : >50000h tq +25°C**

#### CARACTÉRISTIQUES DE L'ÉCLAIRAGE

ZOOM DBS (Dynamic Beam Shaper) : pour un effet zoom contrôlé via CASAMBI. Optique avec lentille TIR en PMMA et lentille à cristaux liquides.

**Optique : LENTILLE**

**Ouverture du faisceau : SP-WFL**

**Rendement optique : Voir les photométries**

**Flux appareil : Voir les photométries**

**Efficacité lumineuse : Voir les photométries**

**Sécurité photobiologique : Conforme au groupe RG1 (Risque faible)**

#### CARACTÉRISTIQUES MÉCANIQUES

Corps en aluminium moulé sous pression peint. Anneau frontal en polycarbonate peint en noir. Corps de l'appareil inclinable de 0° à -90° et orientable à +/359°. Blocage mécanique de l'inclinaison et blocage à friction de l'orientation. Le barycentre reste toujours dans l'axe du rail, indépendamment de son orientation.

**Couleur et finition : Blanc platre**

**Dimensions : 115**

**Poids : 1,2Kg**

**Version : DBS**

**Degré de protection : IP20**

#### CARACTÉRISTIQUES ÉLECTRIQUES

Driver électronique CASAMBI intégré dans le rail d'alimentation.

**Puissance installée : 25W**

**Alimentation : 220-240Vac 50/60Hz**

**Classe d'isolation : CLASSE 2**

**Type de driver / Contrôle : CASAMBI**

**Driver inclus : OUI**

**Classe F : OUI**

**Température ambiante : 0°C / +25°C**

#### INSTALLATION

Montage sur rail électrifié.

#### NOTES

Mise en service du système de contrôle par APP gratuit ; l'intervention d'un technicien spécialisé peut faire l'objet d'un devis sur demande.

#### GARANTIE

5 années.

#### MISE EN GARDE

Luminaire conçu pour l'élimination/recyclage en fin de vie. Source lumineuse (LED uniquement) remplaçable par un professionnel. Boîtier de commande remplaçable par un professionnel.

En raison de l'évolution technologique des composants électroniques, les données indiquées peuvent subir des mises à jour ; il faut donc demander confirmation à la commande.

Le flux lumineux et la puissance électrique présentent des tolérances de +/-10% par rapport à la valeur indiquée. tq +25°C (CIE 121).

Nous réservons le droit d'apporter des modifications techniques.

Targetti Sankey S.r.l.  
Via Pratese, 164  
50145 Firenze - Italy  
Tel: +39 055 37911  
targetti.com  
targetti@targetti.com

CCIAA Firenze  
Share Capital:  
€ 500.000,00  
VAT N. (IT):  
01537660480  
R.E.A: FI-275656

**TARGETTI**

## T034DBS940CAPW | RAY 115 ZOOM

### Projecteur professionnel orientable à LED avec l'ouverture de faisceau variable



|               | 4000K           | H(m) | D(m)    | Emax(lx) |      |     |
|---------------|-----------------|------|---------|----------|------|-----|
|               | Ra90            |      | 18°     |          |      |     |
| Fixture Power | 25W             | 1    | 0.32    | 13052    |      |     |
| Source Flux   | 2910lm          | 2    | 0.64    | 3263     |      |     |
| Fixture Flux  | 1882lm          | 3    | 0.97    | 1450     |      |     |
| Efficacy      | 76lm/W          | 4    | 1.29    | 816      |      |     |
| TS1917        | Imax=4485cd/klm | Imax | 13052cd | 5        | 1.61 | 522 |



|               | 4000K          | H(m) | D(m)   | Emax(lx) |      |    |
|---------------|----------------|------|--------|----------|------|----|
|               | Ra90           |      | 53°    |          |      |    |
| Fixture Power | 25W            | 1    | 1.00   | 1632     |      |    |
| Source Flux   | 2910lm         | 2    | 1.99   | 408      |      |    |
| Fixture Flux  | 1750lm         | 3    | 2.99   | 181      |      |    |
| Efficacy      | 70lm/W         | 4    | 3.99   | 102      |      |    |
| TS1916        | Imax=561cd/klm | Imax | 1632cd | 5        | 4.99 | 65 |

#### SP

|                      |        |
|----------------------|--------|
| Flux appareil        | 1882lm |
| Efficacité lumineuse | 76lm/W |
| Rendement optique    | 65%    |

#### FL

|                      |        |
|----------------------|--------|
| Flux appareil        | 1750lm |
| Efficacité lumineuse | 71lm/W |
| Rendement optique    | 60%    |

En raison de l'évolution technologique des composants électroniques, les données indiquées peuvent subir des mises à jour ; il faut donc demander confirmation à la commande.

Le flux lumineux et la puissance électrique présentent des tolérances de +/-10% par rapport à la valeur indiquée. tq +25°C (CIE 121).

Nous réservons le droit d'apporter des modifications techniques.

Targetti Sankey S.r.l.  
Via Pratese, 164  
50145 Firenze - Italy  
Tel: +39 055 37911  
targetti.com  
targetti@targetti.com

CCIAA Firenze  
Share Capital:  
€ 500.000,00  
VAT N. (IT):  
01537660480  
R.E.A.: FI-275656

# TARGETTI